

- Wir empfehlen Ihnen unsere Outdoorprodukte mehrmals im Jahr gründlich zu reinigen, um so grobe Verunreinigungen zu entfernen und somit einer möglichen Korrosion der Metallelemente vorzubeugen.
- Wir empfehlen Ihnen dieses Produkt nach dem Gebrauch an der Luft trocknen zu lassen. Denn so lässt sich die Entstehung von Korrosion am besten vermeiden, da die Feuchtigkeit verdunsten kann.
- Um die Langlebigkeit dieses Produktes zu steigern, sollte es bei längerem nicht Gebrauch an einem überdachten, gut belüfteten Ort verstaut werden. Hierbei empfehlen wir Ihnen dieses Produkt vorher gründlich zu reinigen
- Alle Metallteile, wie z.B. Schrauben und Muttern sollten regelmäßig auf ihre Festigkeit überprüft werden und bei Bedarf nachgezogen werden. So wird die Stabilität gewährleistet und die Langlebigkeit dieses Produktes gesteigert.

- We recommend that all our outdoor products should be thoroughly cleaned several times each year to get rid of dirt and prevent possible corrosion of the metal parts.
- We recommend air-drying this article after usage, which will prevent corrosion since moisture can evaporate.
- To guarantee the longevity of the product we recommend storing it in a dry, sheltered area when it is not used. It is advisable to clean the product before storing it.
- All metal parts such as screws, nuts etc. should be checked regularly and tightened. This guarantees stability and increases the longevity of the product.

- Nous recommandons pour l'ensemble de notre gamme extérieure de nettoyer soigneusement et plusieurs fois par an l'ensemble afin d'ôter la poussière et de prévenir la corrosion sur les éléments métalliques.
- Nous recommandons de sécher l'article au soleil après usage, ce qui évite l'apparition de toutes moisissures grâce à l'évaporation.
- Pour garantir une longévité optimale, nous recommandons le stockage dans un espace sec, aéré et protégé. Il est préférable de stocker le matériel une fois nettoyé.
- Tous les éléments métalliques tels que les vis, boulons, écrous...etc doivent être régulièrement vérifiés et resserrés. Cela garantit la stabilité et optimise la longévité du produit.

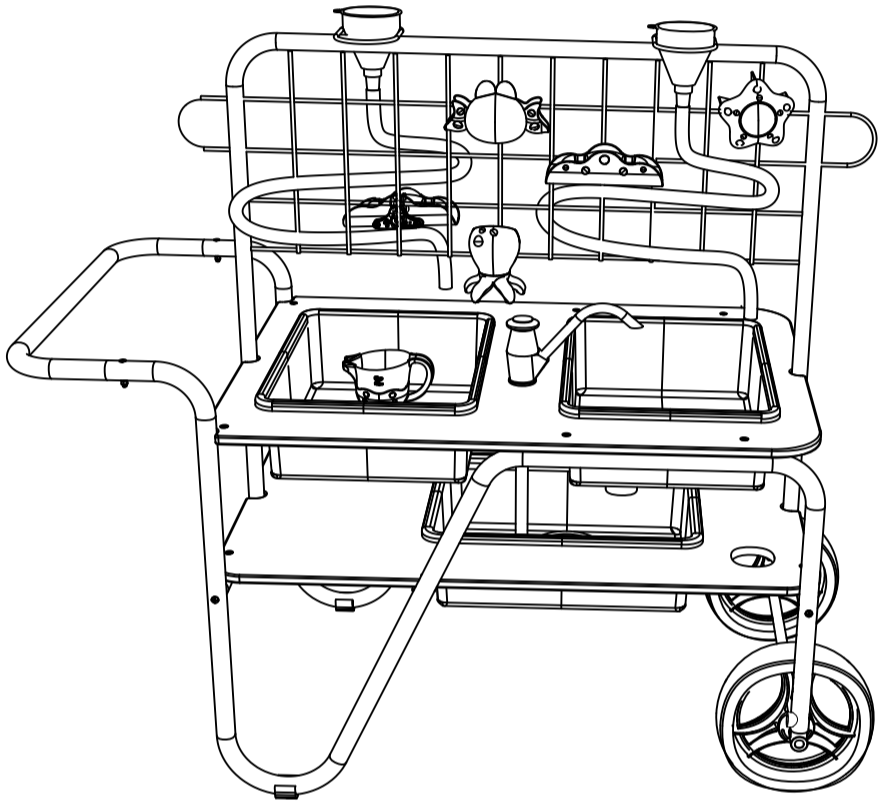
- 我们建议木质户外产品每年都需要仔细全面清洁几次，清除污垢，防止金属配件生锈。
- 产品使用后请将其置于阳光下晾晒，蒸发水分，防止霉菌生长。
- 为保证产品的使用寿命，我们建议不使用产品时请将其储藏于干燥、阴凉处，同时在储藏前请对产品进行清洁。
- 请及时检查和加固金属配件如螺丝、螺母等以保证产品的稳定性，延长产品寿命。

beleduc Lernspielwaren GmbH  
 Heinrich-Heine-Weg 2  
 09526 Olbernhau / Germany  
 www.beleduc.de

**⚠ WARNING:**  
 Adult assembly required. Choking hazard to children under the age of 3 years – contains small parts prior to assembly.

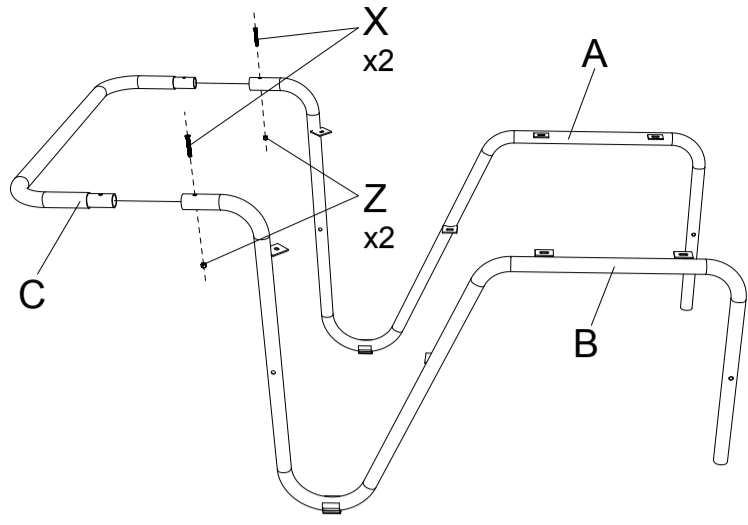
All screws must be flush with the frame or max. 1mm distance.

**WARNUNG:** Die Montage muss von Erwachsenen vorgenommen werden. Es besteht Verschluckungsgefahr für Kinder unter 3 Jahren – enthält vor der Montage kleine Teile.  
**AVERTISSEMENT :** Le produit doit être assemblé par les adultes. Risque d'étouffement des enfants de moins de 3 ans. Contient de petites pièces avant l'assemblage.  
**ADVERTENCIA:** A montar por un adulto. Peligro de atragantamiento para niños menores de 3 años – contiene piezas pequeñas antes de ser montado.  
**AVVERTENZA!** Deve essere assemblato da un adulto. Non adatto a bambini di età inferiore a 3 anni per rischio di soffocamento per la presenza di piccolo parti prima dell'assemblaggio.  
**WAARSCHUWING:** Montage door een volwassene is vereist. Verstikkingsgevaar bij kinderen jonger dan 3 jaar – bevat voor de montage kleine onderdelen.  
**AVISO:** A montagem tem de ser efectuada por um adulto. Existe o perigo de asfixia em crianças com menos de 3 anos de idade – contém peças pequenas antes da montagem.  
 Alle Schrauben müssen bündig zum Rahmen sein bzw. mit max. Distanz von einem 1mm.  
**警告:** 该产品需成人组装。组装前含小部件，对3岁以下的儿童存在可窒息的风险。

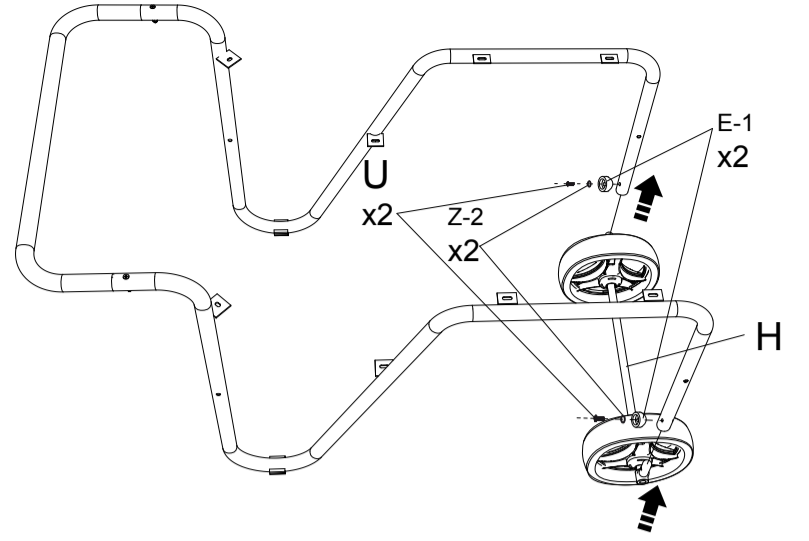


<b>A</b>  X1	<b>B</b>  X1	<b>C</b>  X1	<b>D</b>  X2	<b>E</b>  X6	<b>E-1</b>  X2	<b>F</b>  X1				
<b>G</b>  X1	<b>H</b>  X1	<b>I</b>  X1	<b>J</b>  X1	<b>K</b>  X1						
<b>L</b>  X2	<b>M</b>  X2	<b>N</b>  X2	<b>O</b>  X2	<b>P</b>  X2	<b>Q</b>  X2	<b>R</b>  X1	<b>S</b>  X2	<b>T</b>  1010mm X2		
<b>U</b>  M6x20mm X2	<b>V</b>  M6x55mm X6	<b>W</b>  M6x22mm X8	<b>X</b>  M6x35mm X2	<b>Y</b>  M6x42mm X4	<b>Z</b>  M6x8xL6mm X14	<b>Z-1</b>  X1	<b>Z-2</b>  X2	<b>1</b>  X1	<b>2</b>  X1	<b>3</b>  X1
								<b>4</b>  X1	<b>5</b>  X2	<b>6</b>  X5

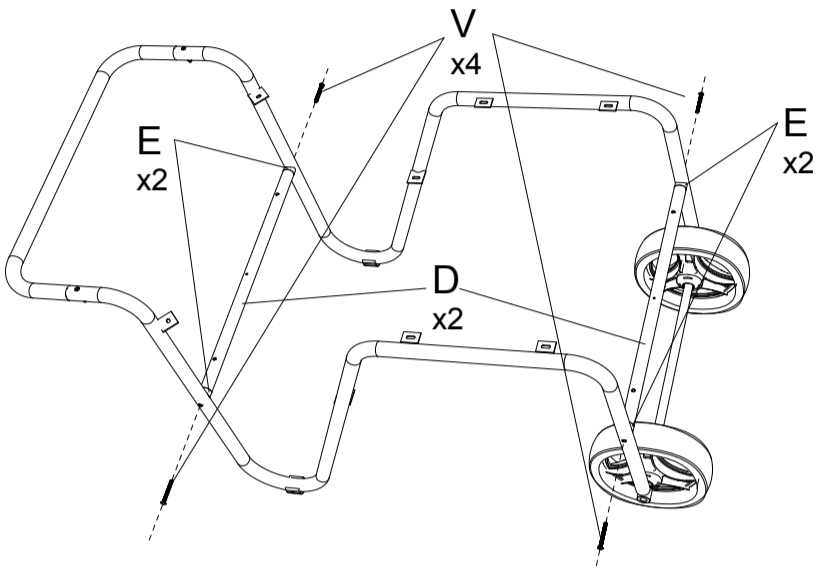
1



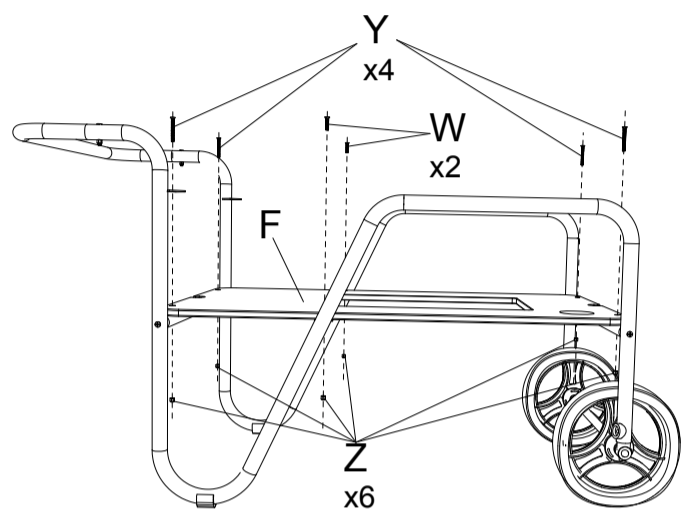
2



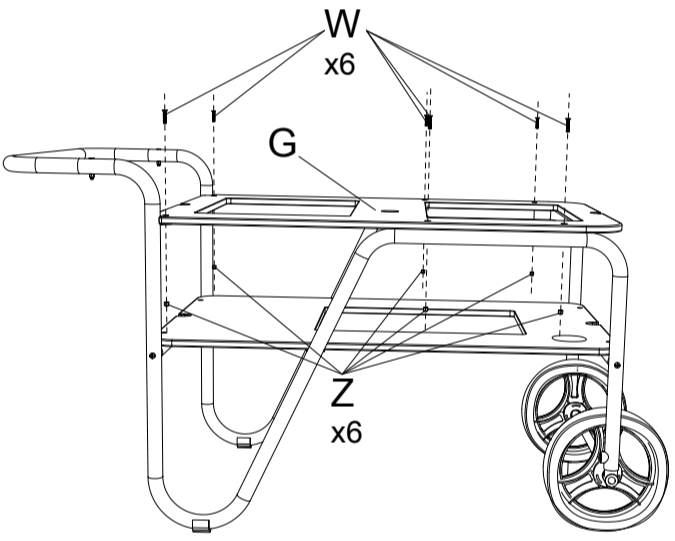
3



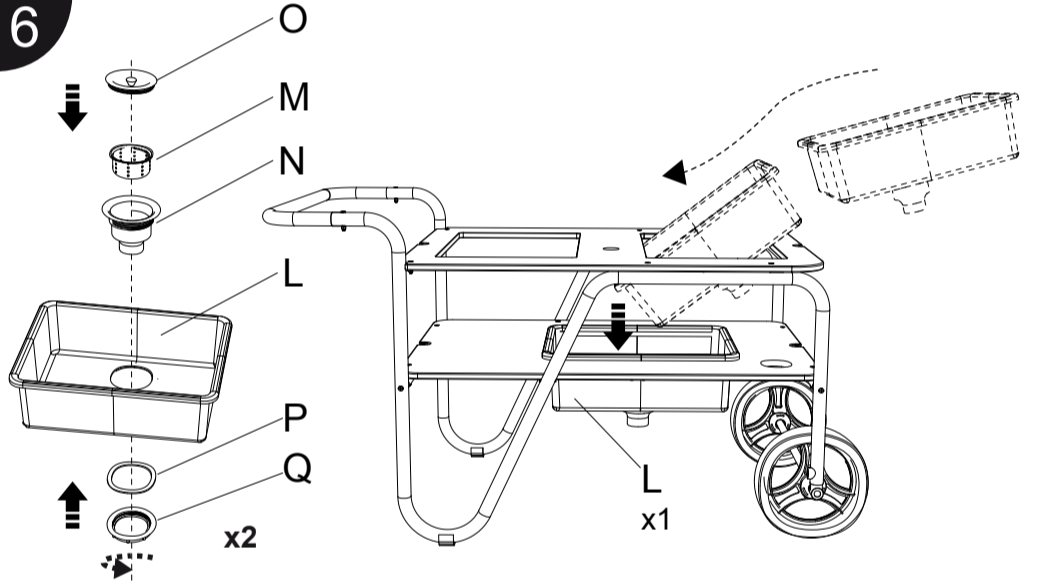
4



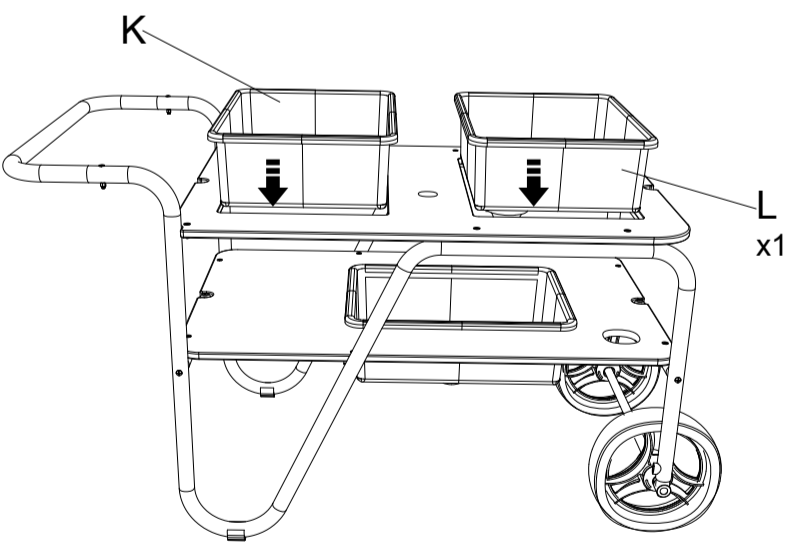
5



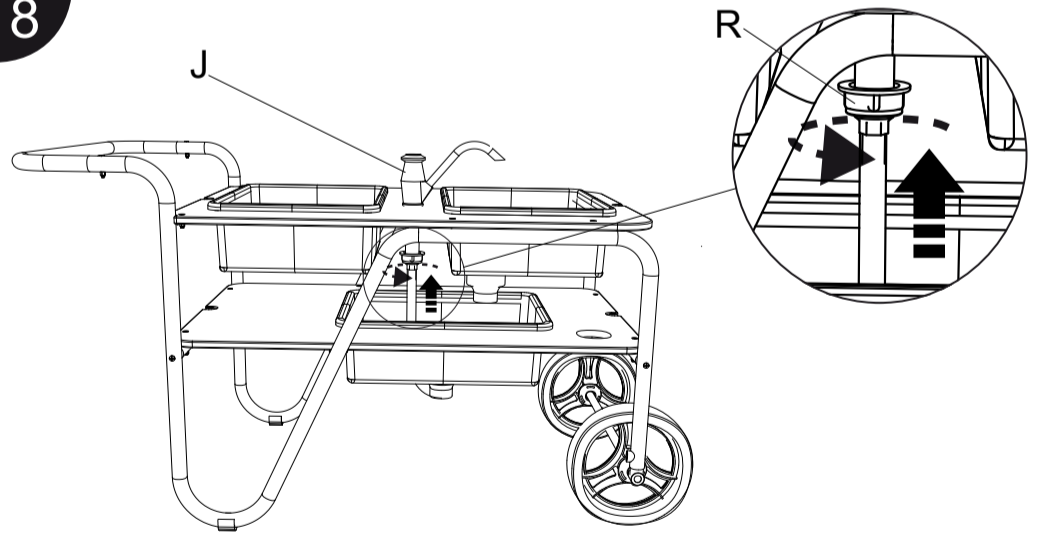
6



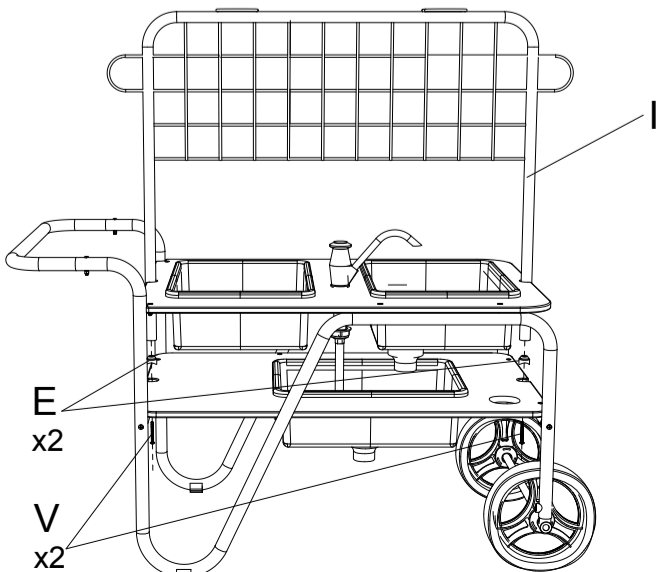
7



8



9



10

